



**Circular 01/22**  
**1 de enero del 2022**

Con objeto de facilitar la práctica deportiva de la especialidad de Alpino en Línea, se adjuntan datos de suministradores de palos y bases, así como un diseño de éstas (ver diseño de bases en documentación adjunta).

– Fabricante de palos:

SKIPP KG s.a.s.

Schießstandstr. 7/1 Via del Bersaglio - 39404 Montan - Montagn (Italia)

+39 047 181 99 91

+39 047 181 93 59

[info@rottensteiner.it](mailto:info@rottensteiner.it)

– Fabricante de bases:

SAC LASER, S.A.

Calle San Zacarías, 22, 24009 Villacedré, León

987 52 67 76

660 761 120 (Marta)

[saclaser@saclaser.es](mailto:saclaser@saclaser.es)

– Fabricante de gomas de sujección de bases:

[info@regrashidraulica.es](mailto:info@regrashidraulica.es)

[regrashidraulica@gmail.com](mailto:regrashidraulica@gmail.com)

Cualquier otra empresa suministradora interesada en figurar en esta relación, puede contactar con el Comité Nacional de Alpino en Línea a través de los siguientes canales:

email: [alpine@fep.es](mailto:alpine@fep.es)

teléfono: 647447645 (Julio C. Glez.)





Empfänger - Destinatario  
**Real Federacion Espanola de Patinaje**  
**C / Casanova 2**

**ES - 08011 BARCELONA**

Tel

**RECHNUNG - FATTURA**

Nummer - Numero <b>31/2017</b>	Bez auf Lfs.Nr. - Rif.to ddt. N. <b>22/2017</b>	Datum - Data <b>08.02.2017</b>
Kunde - Cliente <b>Real Federacion Espanola de Patinaje</b>	MwSt-Steuer Nr. - Codice fiscale-Partita Iva	Fälligkeit - Scadenza <b>paid-ok</b>
Währung - Valuta <b>EURO</b>	Ihre Bank - Vs. Banca d'appoggio	SWIFT-BIC
	ABI	CAB
		K/K-C/C - IBAN

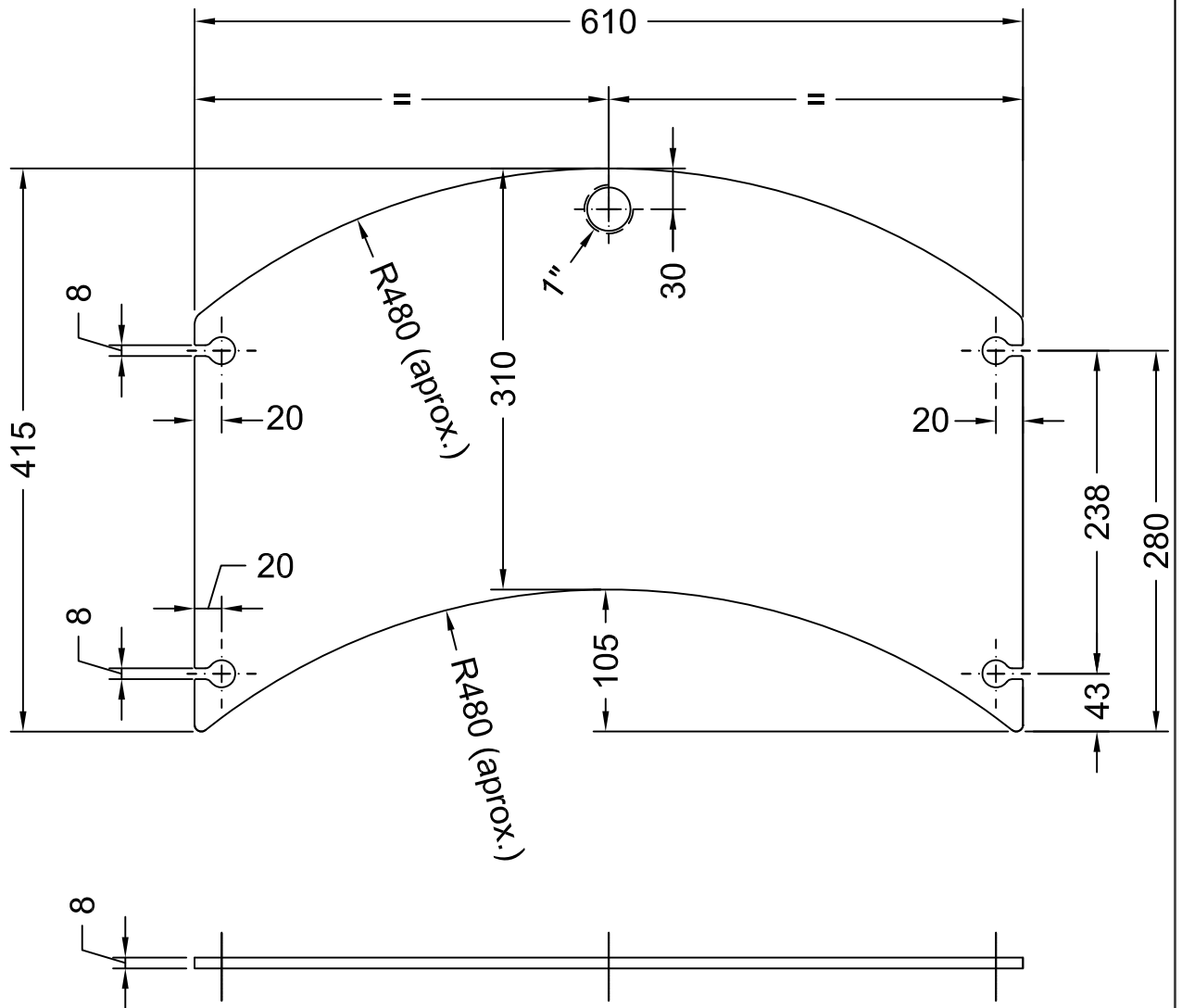
Menge Quantità	Kode Codice	Beschreibung der Ware Descrizione merce	Stückpreis Prezzo unit.	%	Nettobetrag Importo Netto
10	sk270206	Skipp pro Inline	37,90		€ 379,00
1		Trasnprot fess	29,00		€ 29,00

Steuergrundlage  
**Imponibile IVA € 408,00**

NETTO Gewicht - Peso <b>kg 8</b>	Lieferbedingungen - Condizioni di consegna <b>EX WORKS Montan/BZ-Italy</b>	Kolli - Colli <b>1</b>	Rechnungssumme Totale fattura
MwSt-Satz - Aliquota Iva <b>% 22</b>	Insgesamte Mwst-Grundlage - Totali Imponibile Iva <b>€ 408,00</b>	MwSt - Iva <b>€ 89,76</b>	<b>€ 497,76</b>

SKIPP KG s.a.s. Rechtssitz - Sede Legale Kalteggstr. 39 Via Kaltegg Verwaltungssitz - sede amministrativa Schießstandstr. 7/1 Via del Bersaglio I - 39404 Montan - Montagna / BZ	T +390471819991 F +390471819359 <a href="mailto:info@rottensteiner.it">info@rottensteiner.it</a> MwSt-Steuer Nr.,UIDnr . Codice fisc,P.Iva, VAT IT02500760216	Unsere Bankkoordinate - Ns. cordinate bancarie Raiffeisenkasse Boezn - Cassa Rurale Bolzano K/K - c/c 000305003725 ABI 08081 CAB 11605 SWIFT-BIC RZSBIT21503 IBAN IT19P080811160500030500372
---	---	---

CUADRO DE PLUMILLAS		
COLOR OBJETO	ESPESOR PLUMILLA	COLOR IMPRESION
ROJO-1	0.150	ROJO
AMAR-2	0.200	NEGRO
VERDE-3	0.350	VERDE
CIANO-4	0.400	CIANO
AZUL-5	0.250	AZUL
MAGEN-6	0.250	MAGENTA
BLANCO-7	0.200	NEGRO
GRIS-8	0.150	GRIS



Acero S-235-JR

Cantidad = 50 unidades.

Opcional: Tratamiento superficial antioxidante con imprimación epoxi, color amarillo.

Peso aproximado 10 Kg

Rev.	Fecha	Elaborado	Revisado	Aprobado	Descripción
01	08/06/2015	J.MESA			

Fecha	Nombre	PROYECTO:													
Elaborado 25/05/2015	J.MESA	<b>PLACA BASE PALOS INLINE</b>													
Revisado		DENOMINACION: PLACA BASE - CLUB ESQUÍ LEITARIEGOS REV.1													
Aprobado		La Propiedad:		Jefe de Proyecto:	<table border="1"> <tr> <td>PROYECTO N°</td> <td>Formato</td> </tr> <tr> <td>S/N</td> <td>DIN-A4</td> </tr> <tr> <td>PLANO N°</td> <td>N° DE PLANOS</td> </tr> <tr> <td>01</td> <td>01</td> </tr> <tr> <td colspan="2">Escala 1/100</td> </tr> </table>	PROYECTO N°	Formato	S/N	DIN-A4	PLANO N°	N° DE PLANOS	01	01	Escala 1/100	
PROYECTO N°	Formato														
S/N	DIN-A4														
PLANO N°	N° DE PLANOS														
01	01														
Escala 1/100															